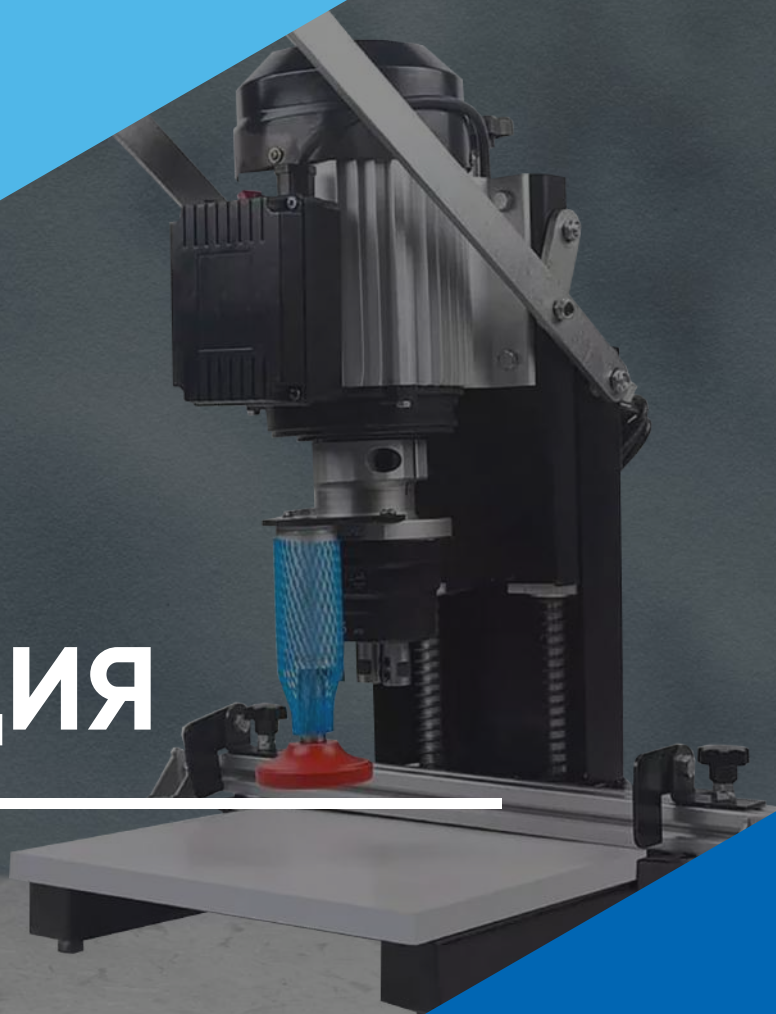




СВЕРЛИЛЬНО-ПРИСАДОЧНЫЙ  
СТАНОК ПОД ПЕТЛИ  
DELTAMACHINERY DM-9

КРАТКАЯ  
ИНСТРУКЦИЯ

---



# ТЕПЕРЬ ЕЩЕ БОЛЬШЕ ПРОИЗВОДИТЕЛЬНОСТИ!



**КОМПАКТНОСТЬ** — маленькие размеры позволяют легко переносить и устанавливать в любом месте на производстве

**АВТОМАТИЗАЦИЯ** — дает возможность минимизировать время и максимизировать качество сверления отверстий под петли и площадки

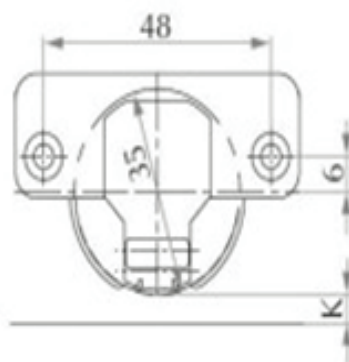
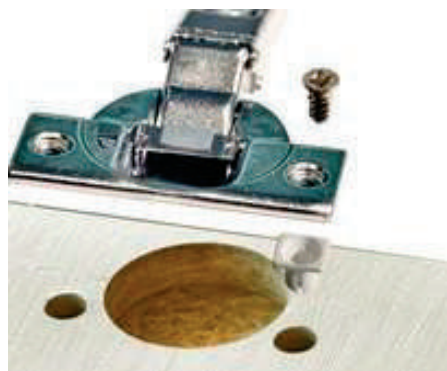
**УДОБСТВО** — рычаг для работы в ручном режиме, подвод сжатого воздуха не требуется

**ЛЕГКОСТЬ ИСПОЛЬЗОВАНИЯ** — не требует трехфазного подключения и работает от стандартной розетки 220 В

## НАЗНАЧЕНИЕ:

Предназначен для фрезерования отверстий в мебельных фасадах под петлю с креплением.

# СХЕМА ОБРАБОТКИ



# ТЕХНИЧЕСКИЕ ХАРАКТЕРИСТИКИ

Количество сверлильных групп, шт	1
Максимальный диаметр сверления, мм	35
Максимальная глубина сверления, мм	40
Частота оборотов шпинделя, об/мин	2880
Мощность электродвигателя, кВт	1,1
Рабочее напряжение, В	220
Размер под петли	48x6

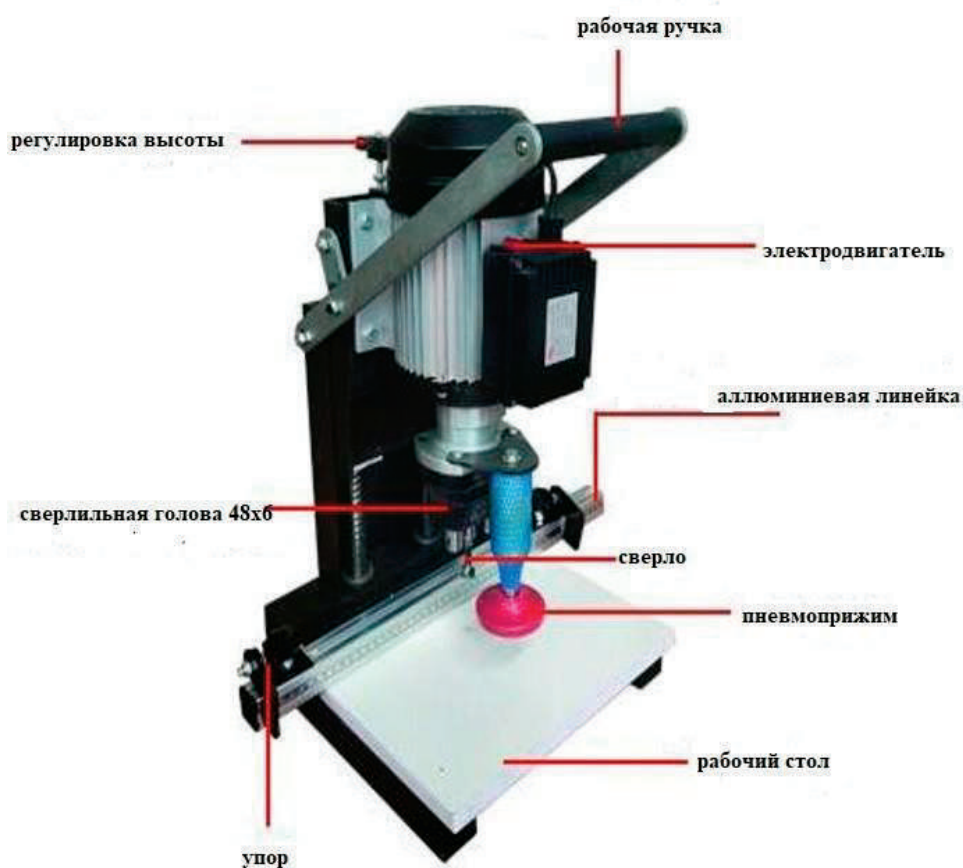
# ГАБАРИТНЫЕ РАЗМЕРЫ

Длина, мм	520
Ширина, мм	520
Высота, мм	540
Вес, кг	20

# КОНСТРУКТИВНЫЕ ОСОБЕННОСТИ



3-х шпindelная головка 48 x 6, имеет три патрона, один для концевой фрезы под выборку чашечного отверстия под петлю, а еще два для сверл под крепление петли. Засверливание отверстий происходит одновременно с операцией фрезерования.



# ПРАВИЛА ТЕХНИКИ БЕЗОПАСНОСТИ ВО ВРЕМЯ РАБОЧЕГО ПРОЦЕССА

## Общие рекомендации по безопасности



Для обеспечения безопасности рабочее место и рабочая зона должно иметь достаточное освещение, не следует работать в темноте.



К работе на станке допускаются только лица, имеющие квалификацию.



Во время работы оператор должен пользоваться средствами индивидуальной защиты, одежда не должна иметь свисающих концов, которые бы могли бы быть захвачены движущимися частями механизма.

# ОБЩИЕ ПРАВИЛА ТЕХНИКИ БЕЗОПАСНОСТИ ПРИ ПРОВЕДЕНИИ ТЕХНИЧЕСКОГО ОБСЛУЖИВАНИЯ

Запрещается касаться незащищенных соединений проводников, не выключив электрическое питание (необходимо перевести главный выключатель в положение «0».



Перед демонтажом любых узлов или деталей станка, а также заменой электрических компонентов следует отключить электрическое питание. Перед проведением работ следует отключать подачу сжатого воздуха (если используется) при помощи соответствующего крана, блокируемого в запертом положении при помощи замка. Ключ от замка должен находиться у работника, проводящего техобслуживание.



Во время проведения работ по техническому обслуживанию на работнике не должно быть колец, наручных часов, браслетов и т. п.



При проведении работ, по возможности, используйте напольный резиновый коврик. Не следует проводить работы в помещениях с мокрым полом или повышенной влажностью воздуха



Обязательно используйте защитные перчатки и обувь, а также другие средства индивидуальной защиты; спецодежда должна закрывать максимально возможную площадь тела.



Запрещается использовать открытый огонь и острые предметы для очистки элементов станка. Запрещается курить.



## ПОЧЕМУ ВЫБИРАЮТ НАС?



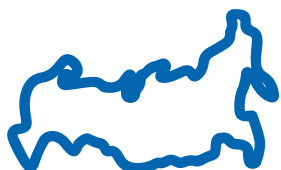
Марка, проверенная годами.  
На рынке более 10 лет.



Быстрая окупаемость при высокой надежности.  
Лучший выбор для бизнеса.



Широкий ассортимент оборудования.  
Все что необходимо для деревообработки  
и производства мебели из одних рук.



Региональная сеть представителей.  
Филиалы «Дельта-Техно» есть в 15 городах  
России и СНГ.



Гарантийное и постгарантийное обслуживание.



Оперативная доставка за счет складов  
в регионах.  
Поставка оборудования клиенту от 1 дня.